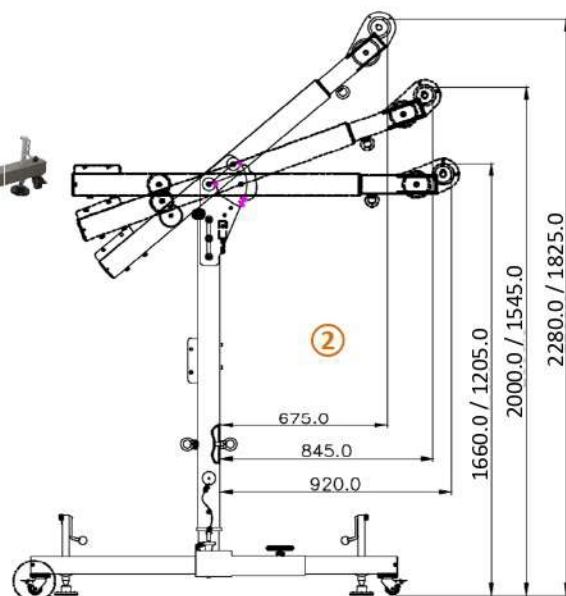
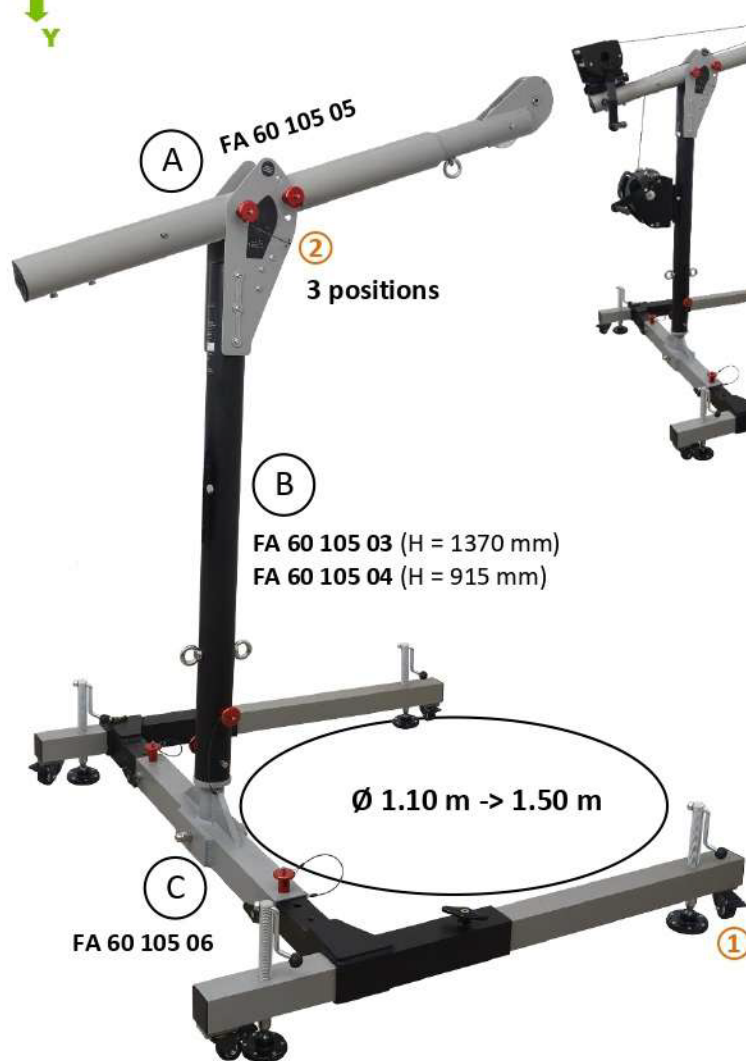




# FA 60 105 00, FA 60 105 07



## EASY SAFEWAY 1



<b>FA 60 105 00 =</b>	<b>FA 60 105 07 =</b>
FA 60 105 03	FA 60 105 04
+ FA 60 105 05	+ FA 60 105 05
+ FA 60 105 06	+ FA 60 105 06



<b>HS CODE</b>
7616 9990 99
<b>CARTON SIZE / PCS.</b>
(A) FA 60 105 05 : 157 x 25 x 20 cm / 1 pc.
(B) FA 60 105 03 : 157 x 25 x 20 cm / 1 pc.
<b>OR (B) FA 60 105 04 : 120 x 25 x 20 cm / 1 pc.</b>
(C) FA 60 105 06 : 144 x 67 x 40 cm / 1 pc.
<b>AET (UE) N°2777/16442-01/E01-01</b>
<b>Satra Technology Europe Ltd., N° 2777,</b> Bracetown Business Park, Clonee, Dublin, D15YN2P, Ireland
<b>MODULE D FI14/14003.02</b>
<b>SGS Fimko Oy, N°0598</b> Takomotie 8, 00380 HELSINKI, Finland
<b>AET (UKCA) N°AB0321/15998-01/E01-01</b>
<b>Satra Technology Centre, N°0321</b> Wyndham Way, Telford Way, Kettering Northamptonshire, NN16 8SD, United Kingdom
<b>MODULE D 11 IN14/14003</b>
<b>SGS United Kingdom Ltd., N°0120</b> Unit 202B, Worle Parkway, Weston-super-Mare, BS22 6WA, United Kingdom

REF.	FA 60 105 00   FA 60 105 07	
CE	EN 795:2012 Type B	
	x1	
	500 KG	
MAT.		
DIM. $\updownarrow$ H	3 positions : 1.66 m / 2.00 m / 2.28 m   1.20 m / 1.54 m / 1.82 m	
R (kN) / MBS (kN)	12 kN / 21 kN	
	Min. 1,10 m / Max. 1,50 m	
+	(1) Machinery Directive + EN 1808 (2) FA 60 022 01/02/11/12/13 (2) FA 60 105 01 + FA 20 401 XX/FA 20 401 XXS (3) FA 60 105 02 + FA 60 003 XX/FA 60 003 XXS/FA 60 023 20/FA 60 023 20R	
	62 KG A 11 KG + B 16 KG + C 35 KG	58,35 KG A 11 KG + B 12.35 KG + C 35 KG



**Nombre d'utilisateurs**  
Number of users  
**Cantidad de usuarios**  
Quantità di utilizzatori  
**Anzahl der Benutzer**



**Charge maxi admissible**  
Max. allowable load  
**Carga máxima admisible**  
Peso massimale  
**Zulässige Höchstlast**

DIM.  $\updownarrow$ H

**Hauteur**  
Height  
**Altura**  
Altezza  
**Höhe**



**Empattement base en H**  
H-shaped wheelbase  
**Distancia entre ejes de base en H**  
Ingombro base a H  
**Standbreite Basis in H**

R (kN) / MBS (kN)

+ (1)

+ (2)

**Résistance statique (en kN) / Résistance à la rupture**  
Static strength / Minimum Breaking Strength  
**Resistencia estática (en kN) / Resistencia a la ruptura (en kN)**  
Resistenza statica (in kN) / Resistenza alla rottura (in kN)  
**Statische Festigkeit (in kN) / Bruchfestigkeit (in kN)**

**Point fort**  
Key feature  
**Ventaja principal**  
Punti forti  
**Produktvorteil**

**À utiliser avec**  
To be used with  
**Para usar con**  
Ad essere utilizzato con  
**Verwendet werden soll mit**